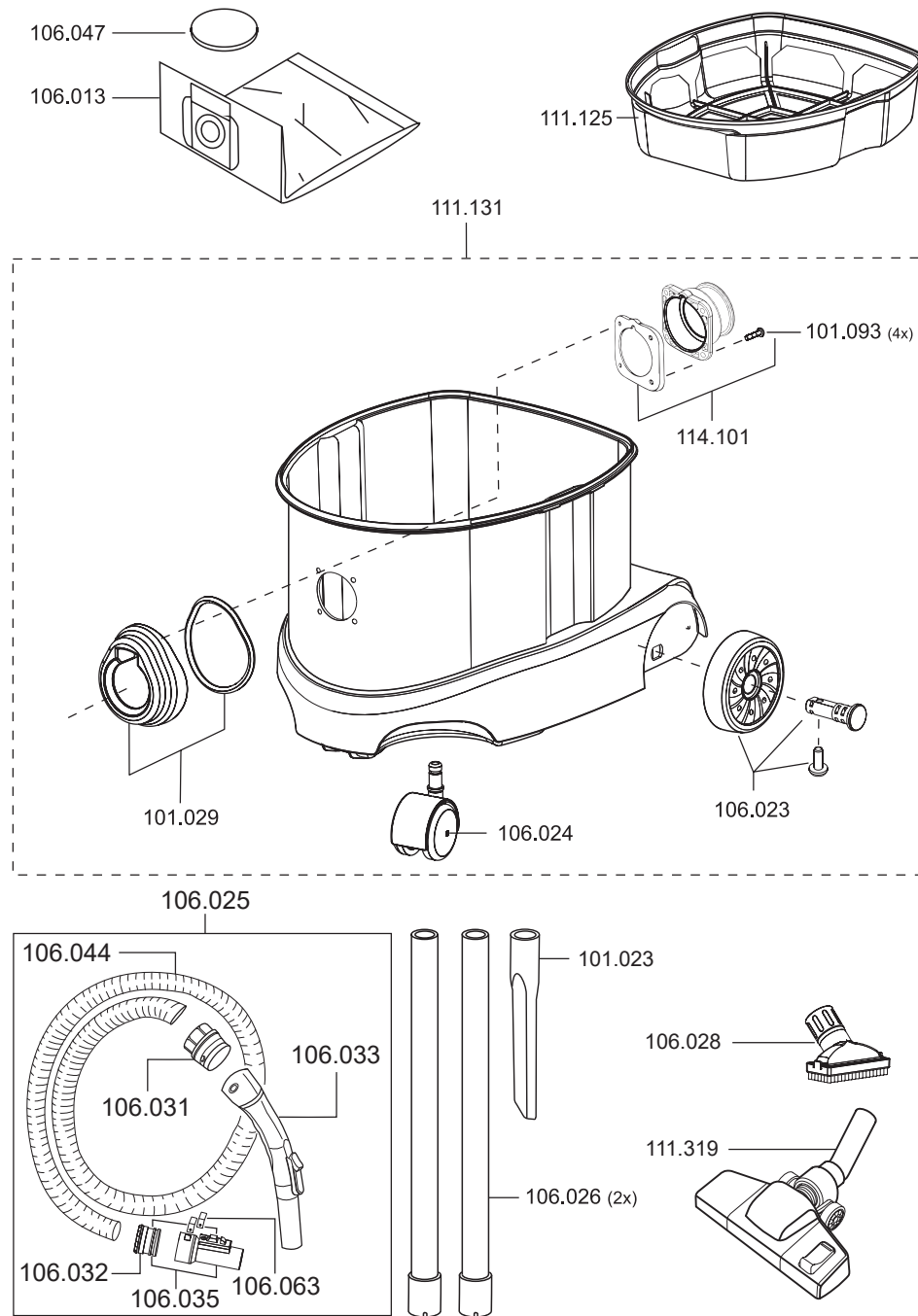


T11 EVO

Artikel-Nr. Beschreibung

Ersatzteile Trockensauger T11 EVO

106016	Schalter elektrisch
106018	Spannbügel, rot
109012	Feder für Taster
109018	Schaltergehäuse
109050	Leistungsregelungs-Set
111103	Taster
111106	Haube innen
111107	Motorlager oben
111108	Motorabdeckung
111113	Dämmschaum, Motor
111114	Grundplatte
111115	Dichtung, Grundplatte
111120	Schraube, M5x23
111121	Steckerfixierung
111122	Steckdose
111123	Mutter, Vierkant-, M6
111128	Netzkabel, 10m, schwarz, beids. steckbar
111145	Steckdosenleiste
111168	Litzensatz, Steckdose-Schalter
111300	Motorkopf kplt.
111301	Haube
111302	Abluftschaum
111315	Gebläsemotor 700 Watt
111306	Litzensatz
111313	Motorlager unten
112103	Kabelhaken-Set



T11 EVO

Artikel-Nr. Beschreibung

Ersatzteile Trockensauger T11 EVO

101023	Fugendüse, D32, 220 mm
101029	Kupplungsgehäuse Set
101093	Schraube Kupplungsgehäuse
106013	Vliesfiltertüte (VE = 10 Stk.)
106023	Rad
106024	Lenkrolle, D50
106025	Saugschlauch, D32, 2,5m
106026	Saugrohr, D32, Aluminium
106028	Polsterdüse, D32, 115 mm
106031	Muffe für Handgriff
106032	Muffe für Anschluss
106033	Handgriff, antistatisch
106035	Schlauchanschluss kplt.
106047	Motorschutzfilter
106063	Clip für Saugschlauchanschluss
111125	Filterkorb
111131	Behälter kplt.
111319	Kombidüse, D32, 280 mm
114101	Flansch für Vliesfiltertüte

Zubehör Trockensauger T11EVO

106013	Vliesfiltertüte (VE = 10 Stk.)
106014	Vliesfiltertüte (VE = 250 Stk.)
106033	Handgriff, antistatisch
106044	Saugschlauch je Meter, D32
106061	Vliesfiltertüte HEPA 13 (VE = 10 Stk.)
109111	Saugschlauch, 3 m, antistatisch
111133	Teleskop-Saugrohr, D32, Edelstahl
111159	Netzkabel, 15m, schwarz, beids. steckbar
111172	Netzkabel, 15m, rot, beids. steckbar
101104	Bürststreifen Set 360 mm für 111.207 (Rosshaar)