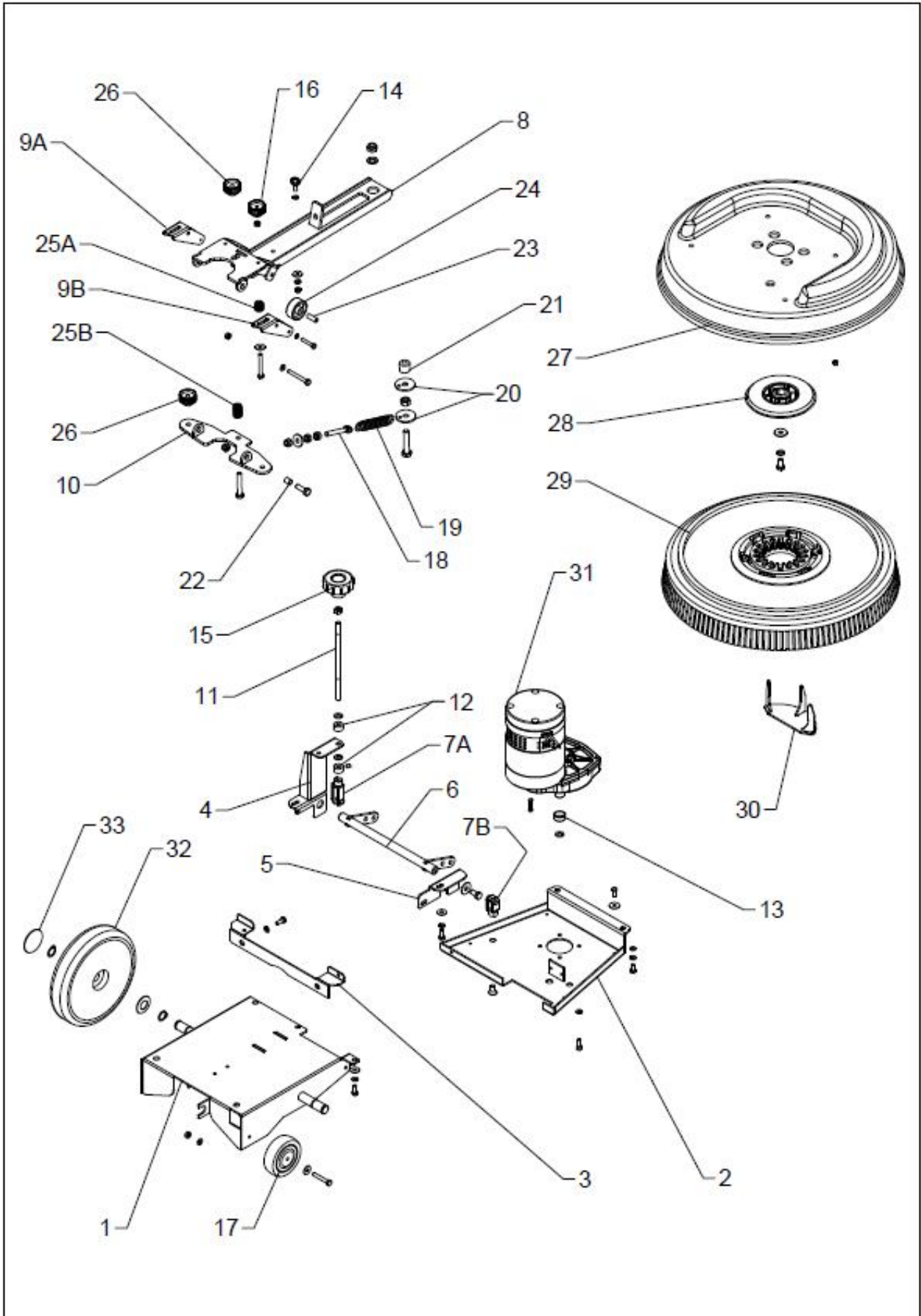
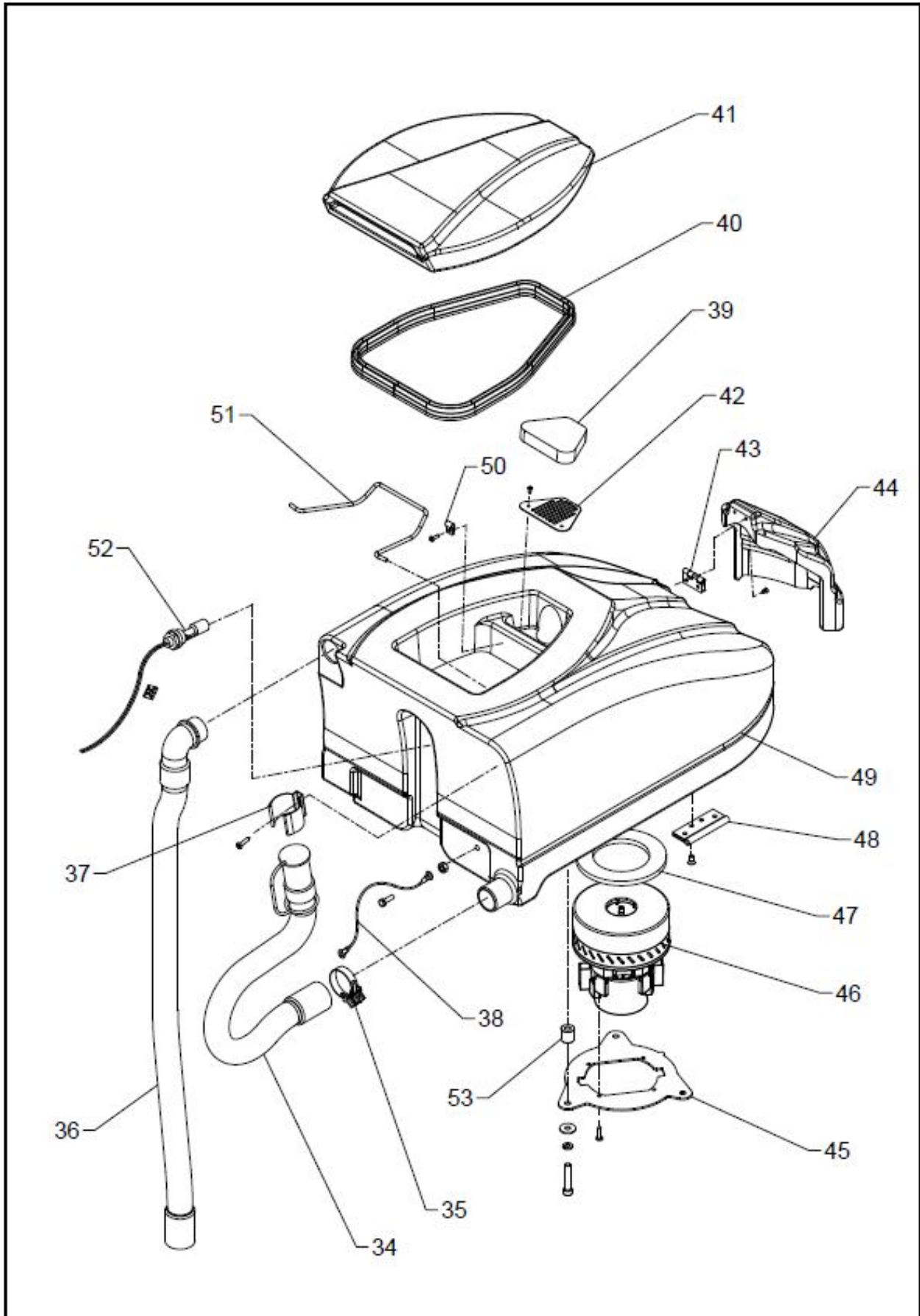


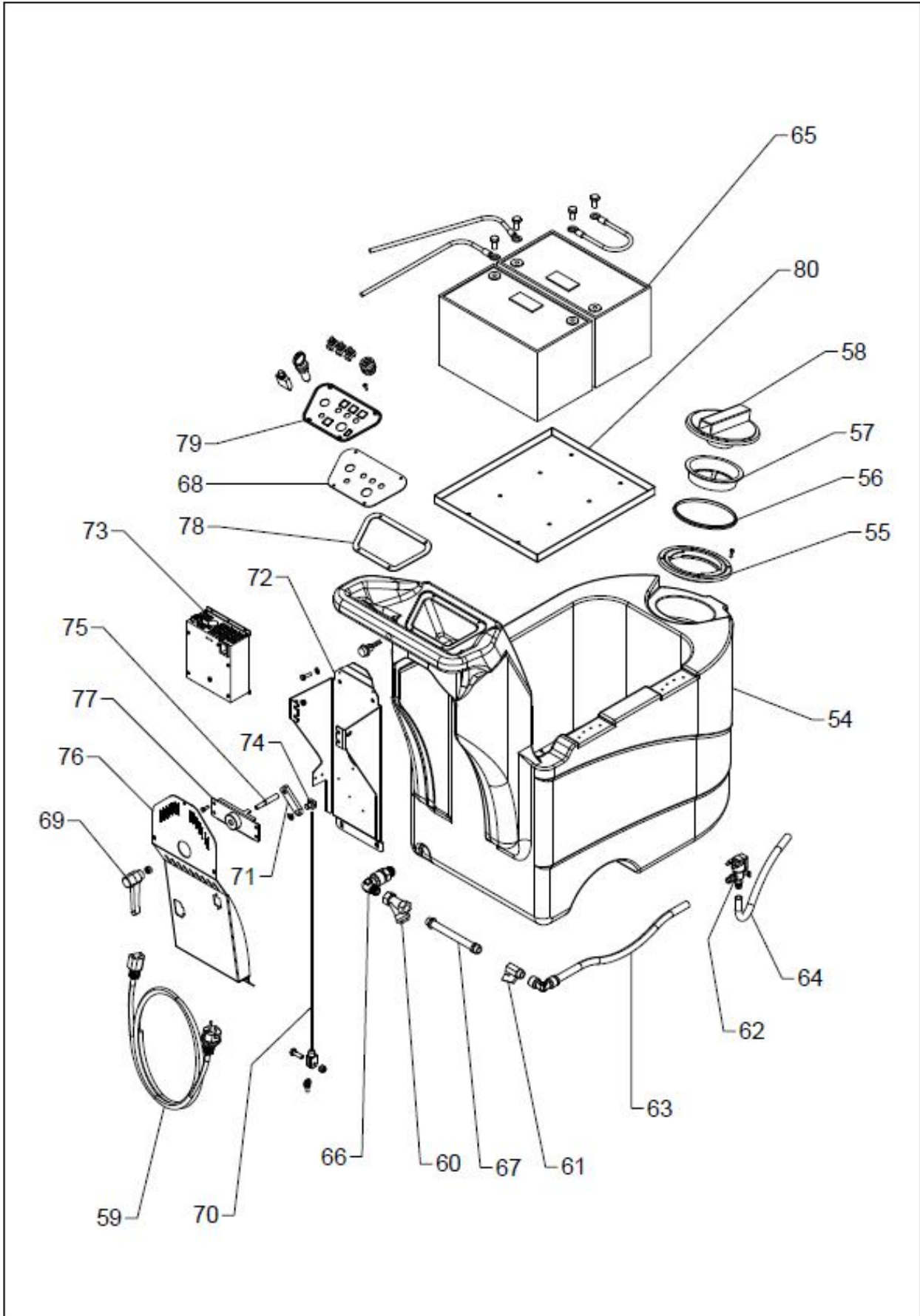
**SCRUBBER DRYER
MODEL: FKC 46**



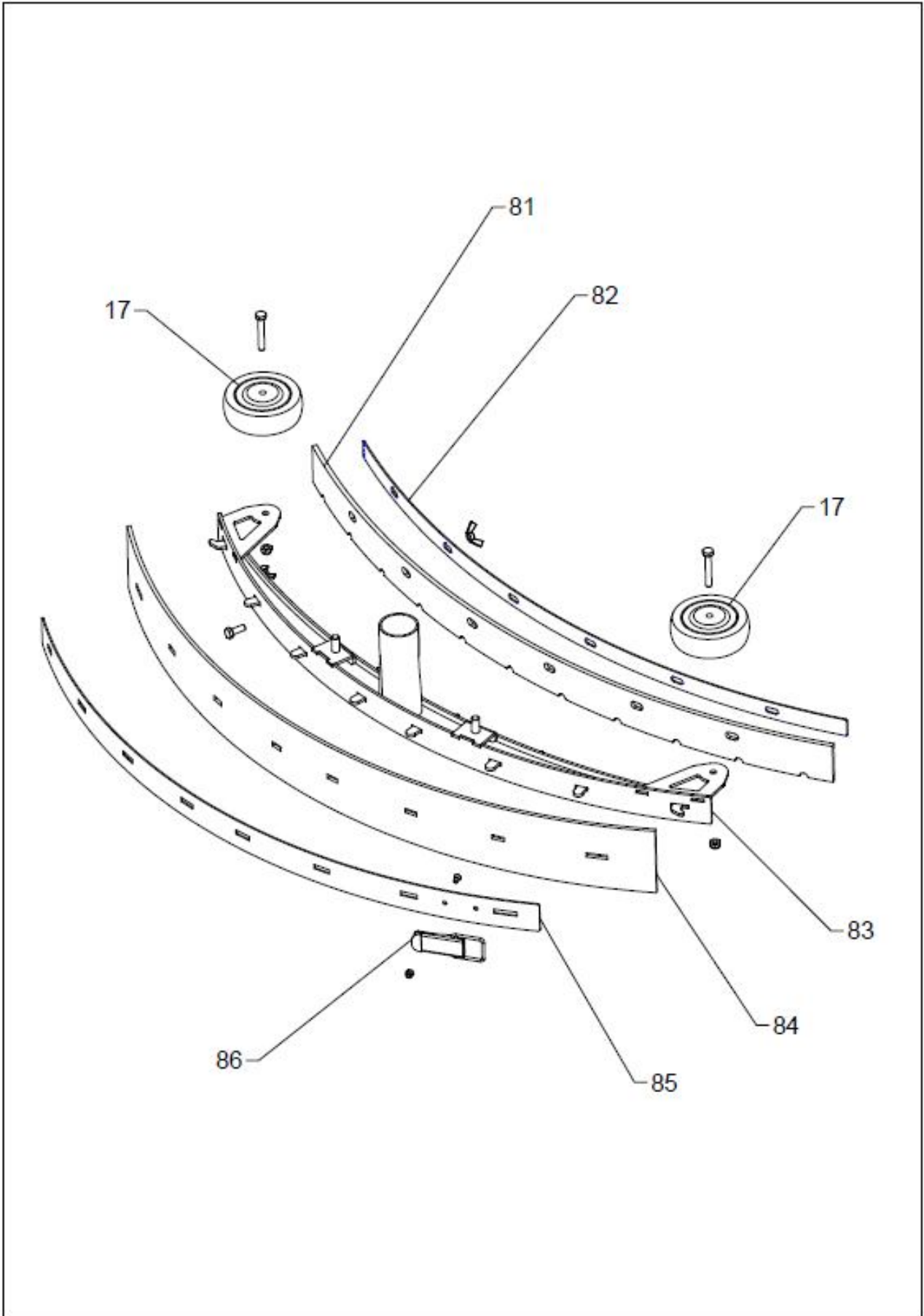
**SCRUBBER DRYER
MODEL: FKC 46**



SCRUBBER DRYER MODEL: FKC 46



**SCRUBBER DRYER
MODEL: FKC 46**



SCRUBBER DRYER MODEL: FKC 46



mirage-reinigungstechnik.de

CODE	POS N°	DESCRIZIONE	DESCRIPTION	QTY
L16461023	1	CARRO POSTERIORE TELAIO	REAR FRAME CARRIAGE	1
L16461049	2	PIASTRA MOTORIDUTTORE SPAZZOLA	BRUSH GEARMOTOR PLATE	1
L16461060	3	STAFFA SERBATOIO AP REGOLAZIONE PRESSIONE SPAZZOLA	PRESSURE TANK BRUSH ADJUSTMENT BRACKET	1
L16461020	4	SUPPORTO BILANCERE SX	LEFT ROCKER ARM SUPPORT	1
L16461050	5	SUPPORTO BILANCERE DX	RIGHT ROCKER ARM SUPPORT	1
L16461061	6	BILANCERE REGOLAZIONE PRESSIONE SPAZZOLA	PRESSURE BRUSH ROCKER ARM	1
L16461075	7-A	FORCELLA M8 ZNT	FORK M8 ZNT	2
	7-B	CLIP X FORCELLA M8 ZNT	CLIP FOR FORK M8 ZNT	2
L16461010	8	TIMONE TERGI-PAVIMENTO	SHAFT SQUEEGEE	1
L16461017	9-A	FORCELLA SX RUOTA TERGI-PAVIMENTO	LEFT WHEEL SQUEEGEE FORK	1
L16461018	9-B	FORCELLA DX RUOTA TERGI-PAVIMENTO	RIGHT WHEEL SQUEEGEE FORK	1
L16461059	10	SOSTEGNO TERGI-PAVIMENTO	SQUEEGEE SUPPORT	1
L16461088	11	PERNO REGOLAZIONE SPAZZOLA	BRUSH ADJUSTING PIVOT	1
L16461089	12	FERMO REGOLAZIONE SPAZZOLA	BRUSH SETTING LOCK	2
L16461078	13	DISTANZIALE MOZZO SPAZZOLA	BRUSH SPACER HUB	1
L16461058	14	OCCHIELLO FISHER M6 ZNT ART. 504574	FISHER EYELET M6 ZNT	2
L16461021	15	VOLANTINO TMB60D M8	KNOB TMB60D M8	1
L16461019	16	VOLANTINO TBF32 M6	KNOB TBF32 M6	2
L16461003	17	RUOTA Ø80 MXH G/G SENZA PARAF. CON CUSCINETTO	WHEEL Ø80 MXH G/G WITHOUT FENDER WITH BEARING	2
L16461004	17	PARAF. F.6 075/080 MBH/MEH PA F.VETRO RAL 7001	FENDER F.6 075/080 MBH/MEH	4
L16461057	18	OCCHIELLO FISHER M8 ZNT	FISHER EYELET M8 ZNT	1
L16461054	19	MOLLA X TIMONE TERGI-PAVIMENTO	SQUEEGEE SHAFT SPRING	1
L16461053	20	RONDELLA X MOLLA TERGI-PAVIMENTO	SQUEEGEE SHAFT LOCK WASHER	2
L16461070	21	DISTANZIALE SNODO TIMONE	SHAFT JOINTING SPACER	1
L16461095	22	BOCCOLA SOSTEGNO TERGI	SQUEEGEE SUPPORTING FITTING	2
L16461087	23	BOCCOLA RUOTINO TERGI	SQUEEGEE WHEEL FITTING	2
L16461086	24	RUOTA Ø 40X18 FORO Ø 8 MM POLIPROPILENE	WHEEL Ø 40X18 HOLE Ø 8 MM	2
L16461055	25 -A	MOLLA REGOLAZIONE RUOTINE TERGI-PAVIMENTO	SQUEEGEE WHEEL ADJUSTING SPRING	1
L16461056	25-B	MOLLA X SUPPORTO TERGI-PAVIMENTO	SQUEEGEE SUPPORT SPRING	1
L16461074	26	VOLANTINO TBF32 M8	KNOB TBF32 M8	2
L16461062	27	CARTER PROTEZIONE SPAZZOLA	BRUSH COVER CARTER	1
L16461002	28	MOZZO SPAZZOLA CON BOCCOLA INOX Ø18	BRUSH HUB WITH BUSH INOX Ø18	1
L16461001	29	SPAZZOLA DISCO 430/475 PPL 0,6BL HF40MM FLB90	BRUSH DISK 430/475 PPL 0,6BL HF40MM FLB90	1
L16461063	30	ESTRATTORE SPAZZOLA	BRUSH EXTRACTOR	1
L16461077	31	MOT. MRI71V036 15 F.024C 24V 150MIN-1 400W S1 IP20	MOTOR MRI71V036 15 F.024C 24V 150MIN-1 400W S1 IP20	1
L16461005	32	RUOTA Ø 200 BOX FORO Ø 17 2XRS	WHEEL Ø 200 BOX HOLE Ø 17 2XRS	2
L16461006	33	COPRIMOZZO G48 GRIGIO 7001	HUBCAP G48 GREY 7001	2
L16461040	34	TUBO SCARICO ACQUA SPORCA	DIRTY WATER DRAINING HOSE	1
L16461084	35	FASCETTA STINGI TUBO D.40	HOSE CLAMP D.40	1

SCRUBBER DRYER MODEL: FKC 46



CODE	POS N°	DESCRIZIONE	DESCRIPTION	QTY
L16461039	36	TUBO TERGI-PAVIMENTO	SQUEEGEE HOSE	1
L16461093	37	SOSTEGNO TUBO SCARICO AS (PORTACONDENSATORE)	DIRTY WATER DRAINING HOSE SUPPORT	2
L16461030	38	CAVO APERTURA SERBATOIO ACQUA SPORCA	DIRTY WATER TANK OPENING CABLE	1
L16461044	39	SPUGNA FONOASSORBENTE SERBATOIO AS	DIRTY WATER TANK SOUND-ABSORBENT SPONGE	1
L16461094	40	GUARNIZIONE X TAPPO ACQUA SPORCA	DIRTY WATER COVER GASKET	1
L16461042	41	TAPPO SERBATOIO ACQUA SPORCA FKC 46	DIRTY WATER TANK COVER	1
L16461043	42	GRIGLIA ASPIRAZIONE SERBATOIO AS	DIRTY WATER TANK INLET GRID	1
L16461024	43	CERNIERA SR5420 TYPE 3 INOX 304 LUCIDATO	POLISHED HINGE SR5420 TYPE 3 INOX 304	1
L16461025	44	CARTER TAPPO ACQUA PULITA	CLEAN WATER COVER CARTER	1
L16461064	45	STAFFA SUPPORTO MOTORE ASPIRAZIONE	MOTOR INTAKE BRACKET SUPPORT	1
L16461083	46	MOTORE BB300524DC H30 BYPASS 2S 500W 24V 85013200	MOTOR BB300524DC H30 BYPASS 2S 500W 24V 85013200	1
L16461090	47	GUARNIZIONE Ø 140X8 MM	GASKET Ø 140X8 MM	1
L16461082	48	CERNIERA ART. 3838 P/FISSO 85MM INOX	HINGE ART. 3838 85MM INOX	2
L16461008	49	SERBATOIO ACQUA SPORCA	DIRTY WATER TANK	1
L16461085	50	COLLARE FERMACAVO FORO Ø5 MOD. 1/4 BIANCO	CABLE RETAINER COLLAR HOLE Ø5 MOD. ¼ WHITE	2
L16461069	51	TONDINO APERTURA TAPPO AS	DIRTY WATER COVER OPENING ROD	1
L16461026	52	SENSORE DI LIV. ELETTRIC. P520N GUARN. ESPANSIONE	ELECTROMAGNETIC LEVEL SENSOR P520N	1
L16461065	53	COLONNETTA ASPIRAZIONE	INLET SUCTION DEVICE	3
L16461009	54	SERBATOIO ACQUA PULITA	CLEAN WATER TANK	1
L16461079	55 - 58	COPERCHIO FILETTATO + ANELLO	THREADED COVER + RING	1
L16461080	56	GUARNIZIONE PER COPERCHIO FILETTATO	GASKET FOR THREADED COVER	1
L16461081	57	FILTRO PER COPERCHIO FILETTATO	FILTER FOR THREADED COVER	1
	59	CAVO CARRICA BATTERIA	BATTERY CHARGER CABLE	1
111400019	60	FILTRO A Y 1/2 " GAS F 3/8 M	FILTER Y 1/2 " GAS F 3/8 M	1
L16461071	61	VALVOLA SFERA 3/8 " GAS F - 3/8 " GAS M	BALL VALVE 3/8 " GAS F - 3/8 " GAS M	1
L16461076	62	ELETTOVALVOLA 24VDC DIRETTA SERIE 800 PG10 - PG10	SOLENOID 24VDC DIRECT SERIES 800 PG10 - PG10	1
L16461007	63	TUBO RETINATO Ø10X15 L.380 VALVOLA - ELETTOVALVOLA	VALVE - ELECTROVALVE WIRED HOSE Ø10X15 L.380	1
L16461007	64	TUBO RETINATO Ø10X15 L.380 POST ELETTOVALVOLA	POST ELECTROVALVE WIRED HOSE Ø10X15 L.380	1
L16461038	65	BATTERIA 12V 100AH	BATTERY 12V 100AH	2
111450027	66	RACCORDO "L" 1/2 " GAS F - 1/2 " GAS M	FITTING "L" 1/2 " GAS F - 1/2 " GAS M	2
	67	TUBO RETINATO Ø10X15 L. 105 M-F 3/8	WIRED HOSE Ø10X15 L. 105 M-F 3/8	1
L16461031	68	QUADRO COMANDI FKC 46	CONTROL BOARD FKC 46	1
L16461041	69	MANIGLIA A LEVA FISSA KP-FB 79 M8 CON BOCCOLA CIECA	FIXED LEVER HANDLE KP-FB 79 M8 WITH BLIND BUSH	1
L16461092	70	CAVO SOLLEVAMENTO TERGI-PAVIMENTO	SQUEEGEE LIFTING CABLE	1
L16461066	71	LEVA SOLLEVAMENTO TERGI-PAVIMENTO	SQUEEGEE LIFTING LEVER	1
L16461027	72	PIASTRA SUPPORTO IMPIANTO ELETTRICO	ELECTRICAL SUPPORT PLATE	1
L16461036	73	CARICABATTERIE NE 286 24V 11A	BATTERY CHARGER NE 286 24V 11A	1

**SCRUBBER DRYER
MODEL: FKC 46**



CODE	POS N°	DESCRIZIONE	DESCRIPTION	QTY
L16461068	74	SNODO X CAVO SOLLEVAMENTO TERGI-PAVIMENTO	SQUEEGEE LIFTING CABLE JOINT	1
L16461067	75	PERNO MANIGLIA TERGI	SQUEEGEE HANDLE PIVOT	1
L16461035	76	CARTER POSTERIORE PROTEZIONE IMPIANTO ELETTRICO	ELECTRICAL SYSTEM BACK PROTECTION COVER CARTER	1
L16461048	77	STAFFA X MANOPOLA SOLLEVAMENTO TERGI-PAVIMENTO	SQUEEGEE LIFTING BRACKET FOR KNOB	1
L16461091	78	GUARNIZIONE QUADRO COMANDI FKC 46	CONTROL BOARD GASKET	1
L16461034	79	ADESIVO QUADRO COMANDI FKC 46	CONTROL BOARD LABEL (STICKER)	1
L16461045	80	PIASTRA PORTA-BATTERIE FKC 46	BATTERY HOLDER PLATE	1
L16461052	81	LAMA ASCIUGANTE ANTERIORE TRASPARENTE	FRONT DRYING TRASPARENT BLADE	1
L16461015	82	FASCIA ANTERIORE TERGI-PAVIMENTO	SQUEEGEE FRONT STRIP	1
L16461011	83	TERGI-PAVIMENTO FKC 46	SQUEEGEE	1
L16461014	84	LAMA ASCIUGANTE POSTERIORE SP.2 mm	BACK DRYING BLADE 2mm	1
L16461012	85	FASCIA POSTERIORE TERGI-PAVIMENTO	SQUEEGEE BACK STRIP	1
L16461013	86	CHIUSURA A LEVA FASCIA TERGI-PAVIMENTO	SQUEEGEE STRIP LEVER CLOSING	1